

THETFORD



Cassette Toilet C260 Series

Installation Manual

Inhalt

1	Einführung.....	151
2	Symbole.....	152
3	Vorschriften und Normen.....	152
4	Wartbarkeit.....	152
5	Vor der Installation.....	153
6	Position und Platzierung (C262-CWE).....	154
7	Position und Platzierung (C262-SWE).....	158
8	Position und Platzierung (C263-S).....	164
9	Position und Platzierung (C263-CS).....	169
10	Stromanschluss (C262-CWE).....	174
11	Stromanschluss (C262-SWE).....	175
12	Stromanschluss (C263-S).....	177
13	Stromanschluss (C263-CS).....	178
14	Nach der Installation.....	179
15	Technische Spezifikationen.....	180
16	Instandhaltung.....	181
17	Fragen / Kundendienst.....	181

1. Einführung

Dies ist das Installationshandbuch für die Thetford-Toilette C262-CWE, C262-SWE, C263-S und C263-CS. Das Handbuch ist für Personen bestimmt, die die Toilette in einem mobilen Freizeitfahrzeug installieren. Lesen Sie die Informationen und Anweisungen sorgfältig durch und befolgen Sie sie genau, um die Toilette sicher und sachgerecht zu installieren.

Lesen Sie auch die Warnhinweise in dem Benutzerhandbuch, bevor Sie die Toilette nach der Installation testen.

Wir lassen uns durch das Prinzip der kontinuierlichen Entwicklung und Verbesserung leiten. Spezifikationen und Illustrationen können sich nach der Veröffentlichung ändern.

Die aktuelle Version dieses Benutzerhandbuchs finden Sie auf www.thetford.com.



Wenn das Gerät nicht in Übereinstimmung mit den nationalen und europäischen Vorschriften, Regeln und Standards installiert wird, führt dies zu einem Erlöschen der Garantie.

2. Symbole

Symbolschlüssel:



Warnhinweis. Gefahr von Verletzungen und / oder Schäden.



Achtung. Wichtige Informationen.



Hinweis. Weitere Informationen.

3. Vorschriften und Normen



Nehmen Sie keine Änderungen an diesem Gerät vor, es sei denn, die Änderung wird vom Hersteller oder von dessen Bevollmächtigtem genehmigt und durchgeführt.



Verwenden Sie nur genehmigte Originalteile und -materialien.



Tragen Sie während der Installation eine geeignete persönliche Schutzausrüstung. Beachten Sie auch die entsprechenden Sicherheitsvorschriften.

4. Wartbarkeit

Der Installateur des Thetford-Produkts ist verantwortlich für dessen ordnungsgemäße Installation und damit die Sicherstellung der korrekten Funktion und Wartbarkeit des Geräts. Hinsichtlich der Wartbarkeit bedeutet dies, dass ein Händler oder ein autorisierter Thetford-Servicepartner das Thetford-Produkt unter Verwendung von Standardwerkzeugen und -ausrüstung innerhalb der Zeit deinstallieren und neu installieren können muss, die entsprechend der Thetford-Zeitliste vorgesehen ist.

Dies stellt sicher, dass in den drei Jahren nach Kaufdatum Garantieansprüche geltend gemacht werden können. Bei Fragen zu diesem Thema wenden Sie sich vor Installation des Produkts bitte an Ihren lokalen Thetford-Servicevertreter.

5. Vor der Installation

Überprüfen Sie den Inhalt der Box:

- Toiletten-Modell C262-CWE, C262-SWE, C263-S oder C263-CS
- 4 Schrauben aus Edelstahl
- Wandhalterung (nur für Modell C263-CS)
- Durchflussbegrenzer
- Schablone
- Benutzerhandbuch
- Installationshandbuch

Legen Sie die erforderlichen Werkzeuge bereit:

- Bohrmaschine mit 3- und 8-mm-Bohrern
- Elektrosäge
- Schlitzschraubendreher Nr. 2
- Dorn
- Schutzband
- Maßband
- Wasserwaage
- Marker/Bleistift
- Butyl-Dichtstoff
- Doppelseitiges Kleband

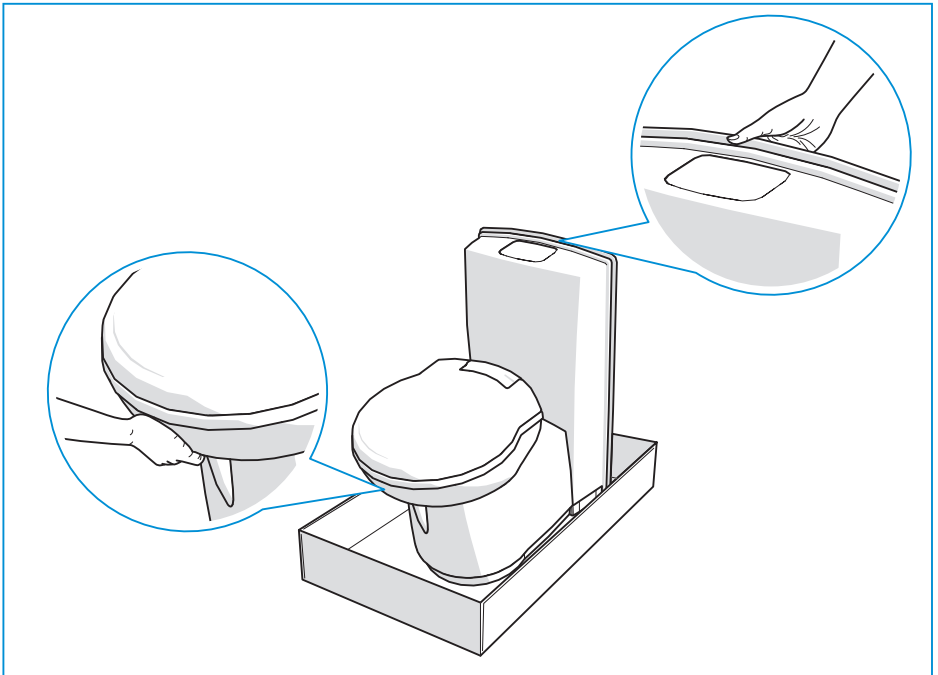


Sollte die Box nicht vollständig sein, wenden Sie sich bitte an Ihren Händler.



Für die Installation dieser Toilette ist eine Serviceklappe erforderlich. Für die Installation der Modelle C262-CWE und C262-SWE ist außerdem eine Wasserfülltür erforderlich.

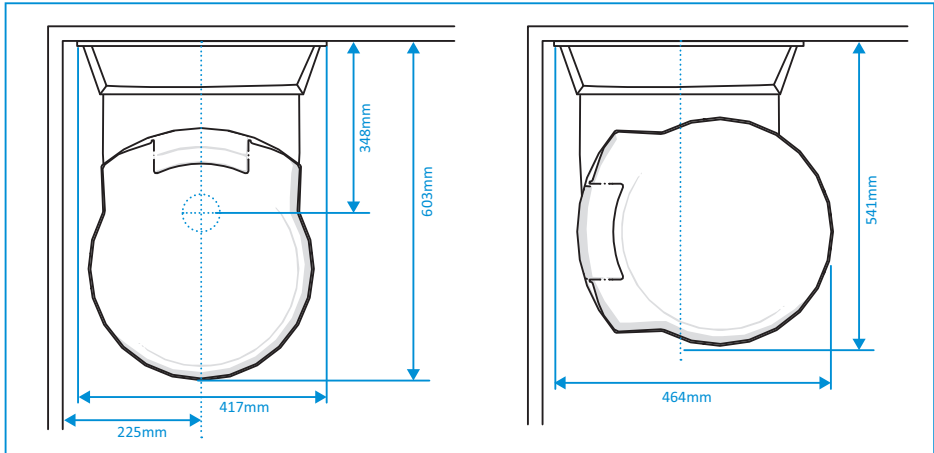
Halten Sie die Toilettenschüssel beim Auspacken von Keramiktoiletten stets, wie nachfolgend abgebildet.



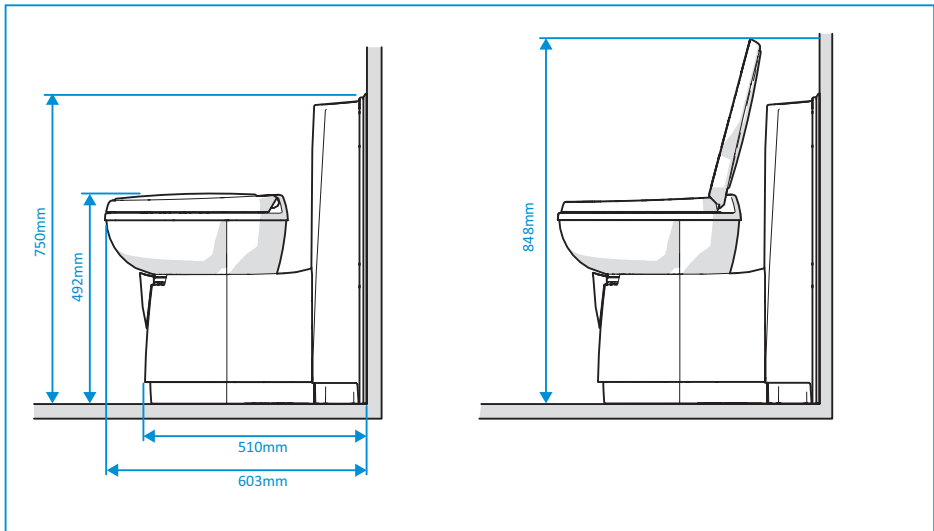
DE

6. Position und Platzierung [C262-CWE]

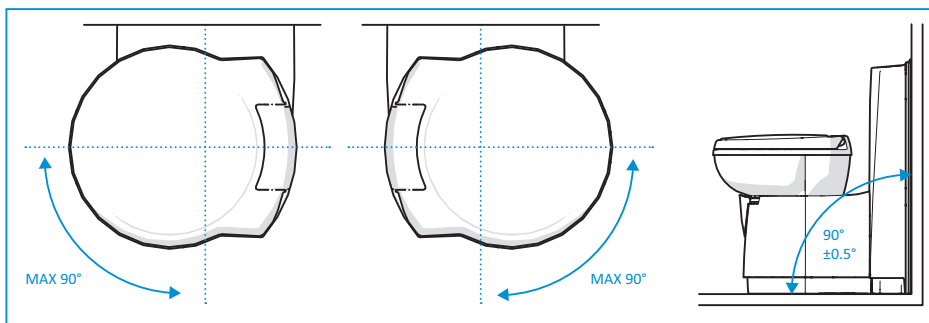
- Die Hauptabmessungen des Badezimmers:



- Die anderen Abmessungen:



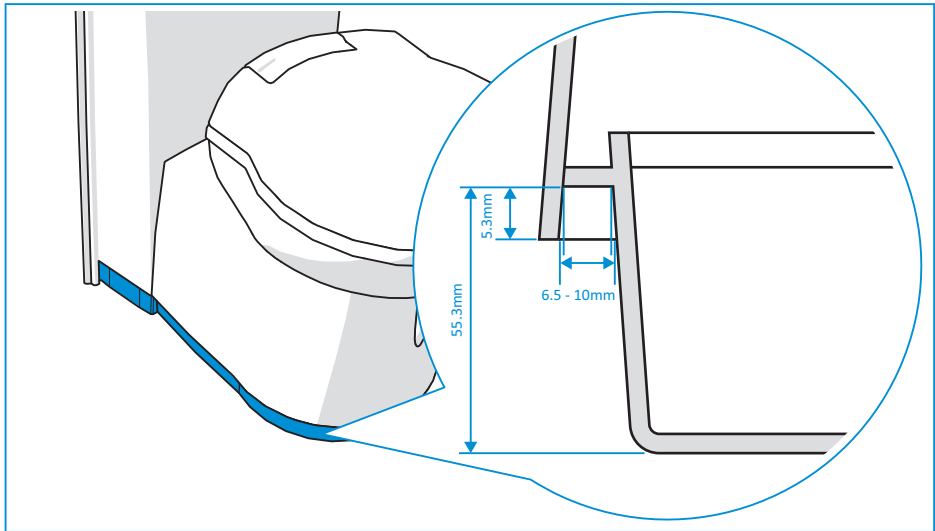
- Die Drehung der Toilettenschüssel und der Winkel Fußboden-Wand:



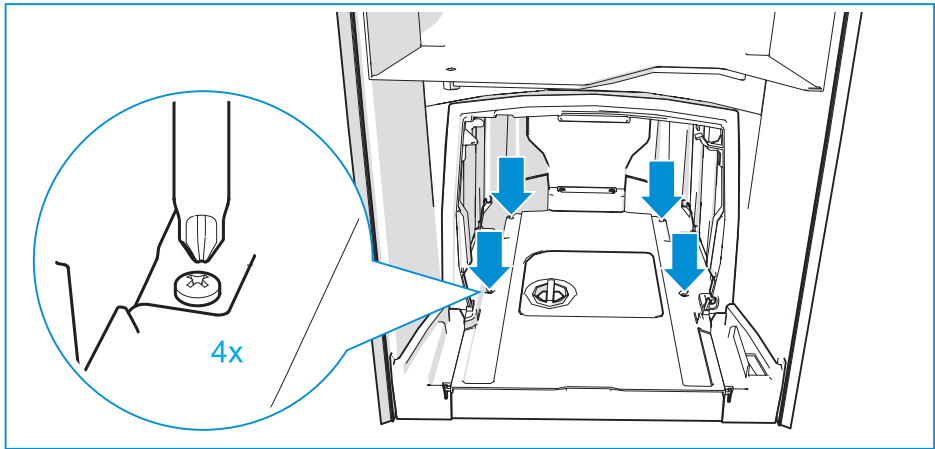
- Legen Sie die Schablone B auf die innere Fahrzeugwand und verwenden Sie den unteren Schablonenrand als Referenz.
 - Positionieren Sie die Schablone A (für die Serviceklappe) horizontal und verwenden Sie dabei die korrekten Referenzlöcher, die auf der Schablone mit \oplus markiert sind.
 - Überprüfen Sie, ob die Serviceklappe an die Außenwand des Fahrzeugs passt.
 - Bohren Sie die beiden Referenzlöcher in die Wand.
 - Installieren Sie die Serviceklappe gemäß den Anweisungen an der Tür.
- i** Die Wanddicke für eine Serviceklappe muss zwischen 23 mm und 39 mm betragen. Wenden Sie sich an Thetford, wenn die Wanddicke außerhalb dieses Bereichs liegt.
- Legen Sie die Schablone B auf die innere Fahrzeugwand und verwenden Sie den unteren Schablonenrand als Referenz.
 - Markieren Sie die 2 Bohrungen mit der Markierung \odot an der Wand mit einem Dorn.
 - Positionieren Sie die Schablone E (für die Wasserfülltür) mithilfe der rechten Referenzbohrungen.
 - Überprüfen Sie, ob die Wasserfülltür an die Außenwand des Fahrzeugs passt.
 - Bohren Sie die Löcher in die Wand.
 - Sägen Sie den Ausschnitt und verwenden Sie hierfür die Schablone E.

DE

- Installieren Sie gegebenenfalls die Duschwanne.



- Befestigen Sie die Toilette mit vier Schrauben am Boden.



Erforderliches Drehmoment: $1,2 \pm 0,3$ Nm bei Sperrholzboden.

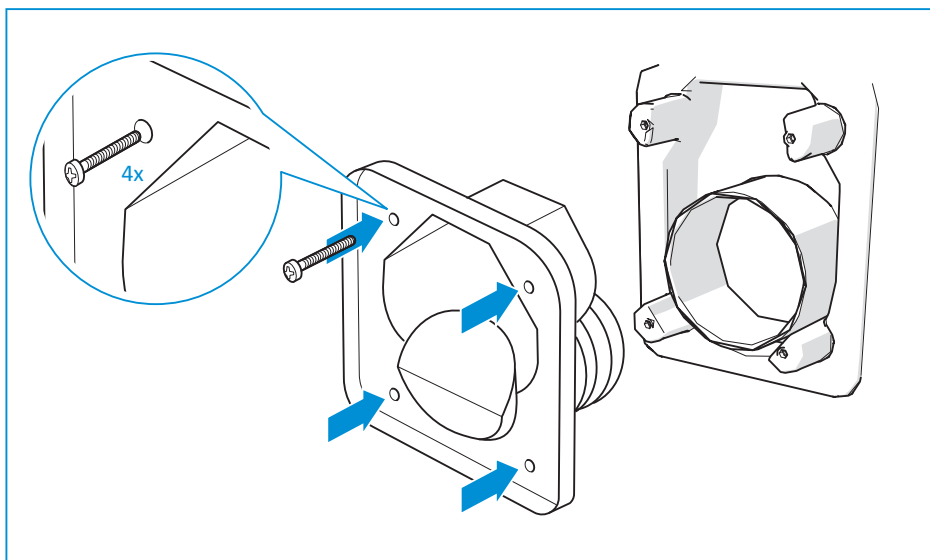


Die Schrauben werden von Thetford geliefert. Verwenden Sie Schrauben aus Edelstahl, falls Sie die mitgelieferten Schrauben nicht verwenden.



Drehmoment kann abweichen, wenn der Boden aus einem anderen Material besteht.

- Bringen Sie die Wasserfülltür mit vier Schrauben an.



Das erforderliche Anziehdrehmoment ist von Parametern wie Wanddicke, Dichtstoff, Material und den verwendeten Werkzeugen abhängig. Darum kann Thetford in Bezug auf das Drehmoment lediglich Richtlinien geben.

Drehmoment [Nm]	Wanddicke [mm]		
	26	32	36
0,75	X	X	X
0,90	X	X	X
1,00	X	X	X
1,10	X	X	X
1,25	X	X	X

DE

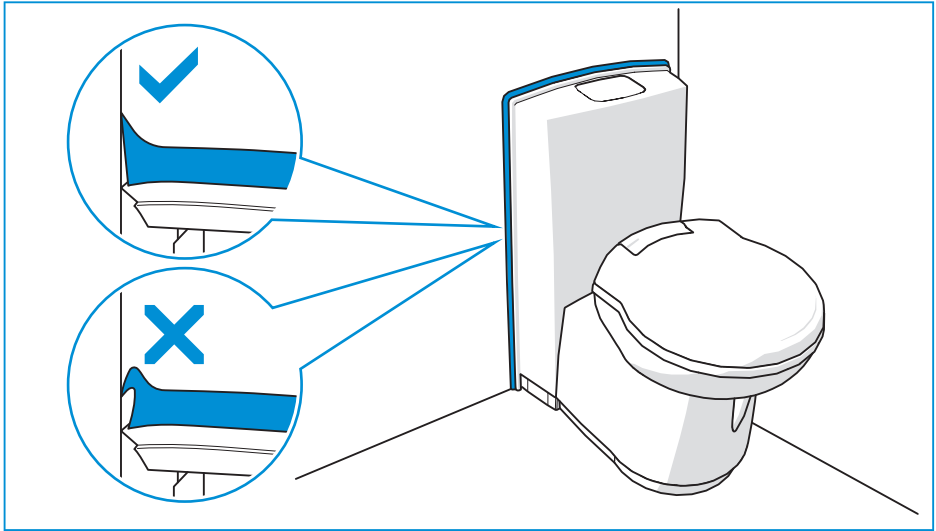


Die obigen Werte sind ein Hinweis und beruhen auf umfangreichen Tests, die bei Thetford ausgeführt wurden.



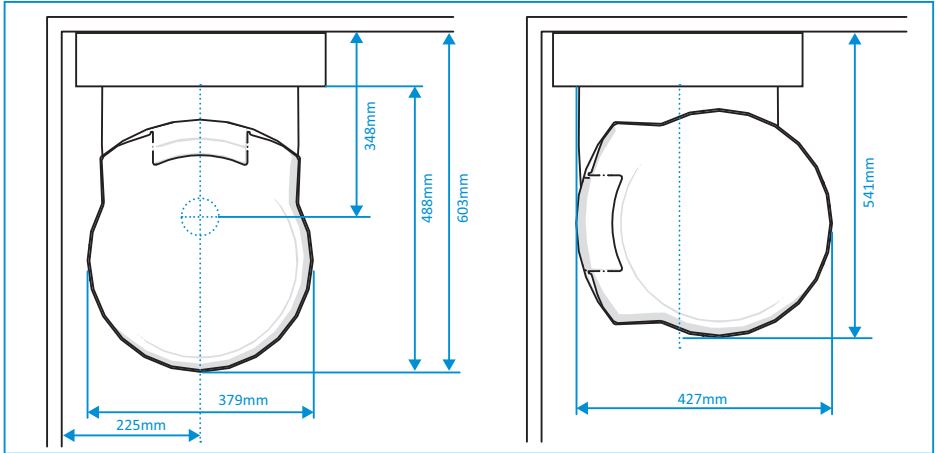
Die Schrauben werden von Thetford geliefert. Verwenden Sie 4,5 x 54 mm Flanschkopfschrauben PH2 aus Edelstahl, falls Sie die mitgelieferten Schrauben nicht verwenden.

- Achten Sie darauf, dass die Wanddichtung korrekt positioniert ist.

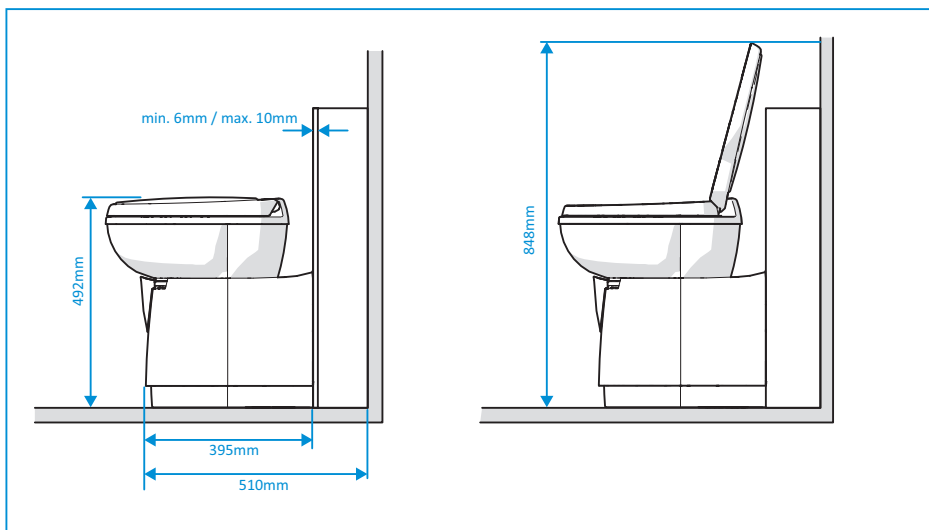


7. Position und Platzierung [C262-SWE]

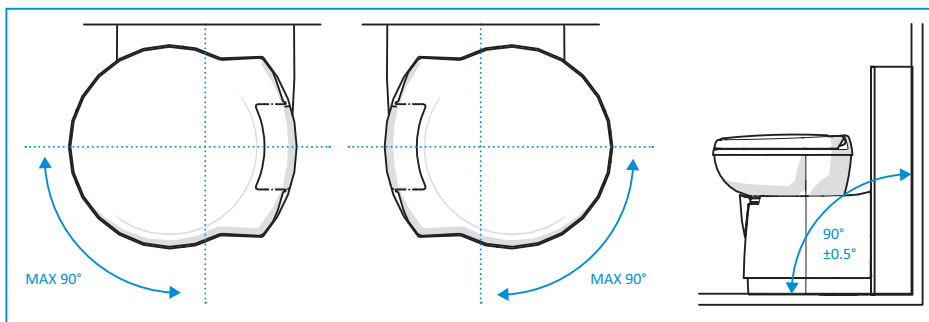
- Die Hauptabmessungen des Badezimmers:



- Die anderen Abmessungen:



- Die Drehung der Toilettenschüssel und der Winkel Fußboden-Wand:



DE

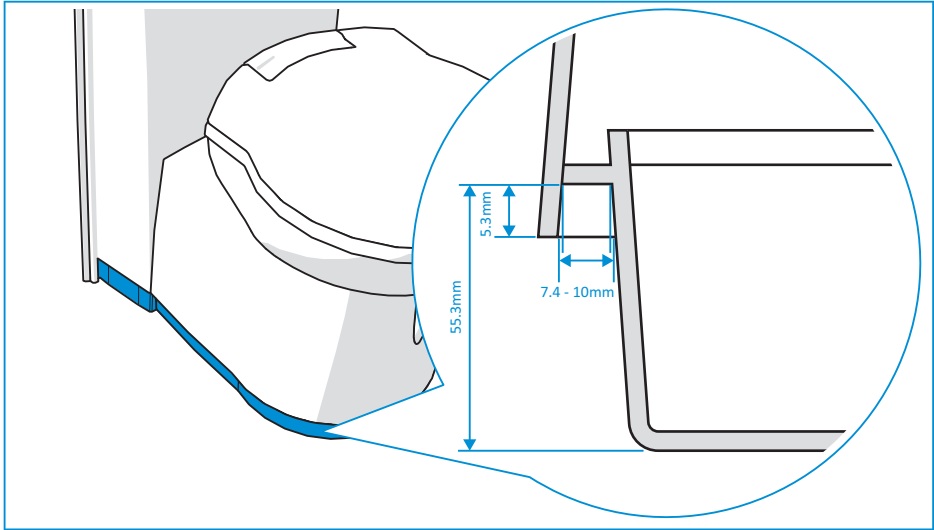
- Legen Sie die Schablone D1 auf die innere Fahrzeugwand und verwenden Sie den unteren Schablonenrand als Referenz.
- Positionieren Sie die Schablone A (für die Serviceklappe) horizontal und verwenden Sie dabei die korrekten Referenzlöcher, die auf der Schablone mit \oplus markiert sind.
B/C/D
- Überprüfen Sie, ob die Serviceklappe an die Außenwand des Fahrzeugs passt.
- Bohren Sie die beiden Referenzlöcher in die Wand.
- Installieren Sie die Serviceklappe gemäß den Anweisungen an der Tür.



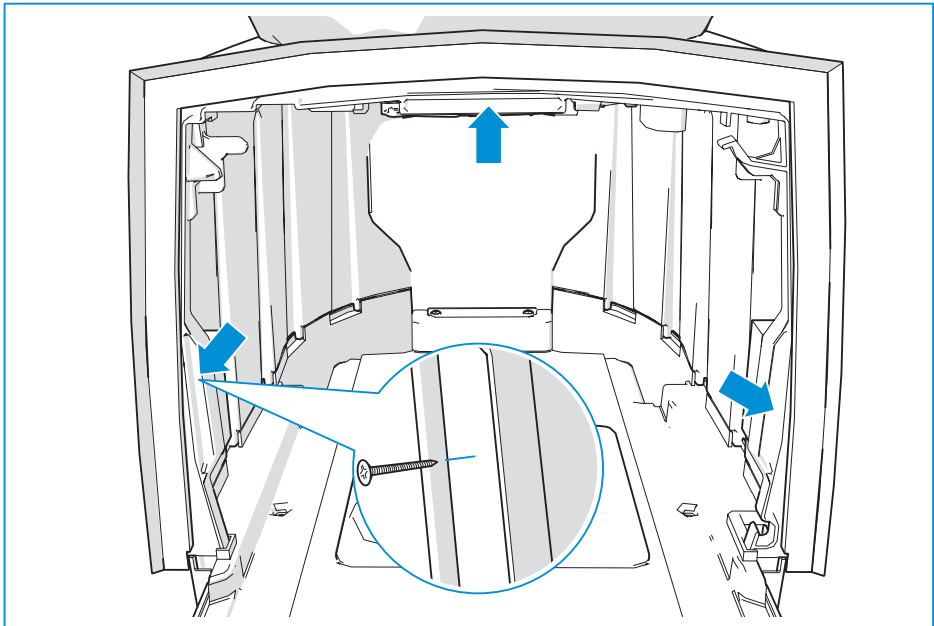
Die Wanddicke für eine Serviceklappe muss zwischen 23 mm und 39 mm betragen. Wenden Sie sich an Thetford, wenn die Wanddicke außerhalb dieses Bereichs liegt.

- Bauen Sie die Innenwand.
- Legen Sie die Schablone D1 auf die Innenwand und verwenden Sie den unteren Schablonenrand als Referenz.
- Markieren Sie die 3 Bohrungen mit der Markierung \dagger an der Wand mit einem Dorn.

- Bohren Sie die Löcher in die Wand.
- Sägen Sie den Ausschnitt in der Innenwand aus und verwenden Sie hierfür die Schablone D2.
- Installieren Sie gegebenenfalls die Duschwanne.



- Bringen Sie die Toilette mit drei Schrauben an der Innenwand an.

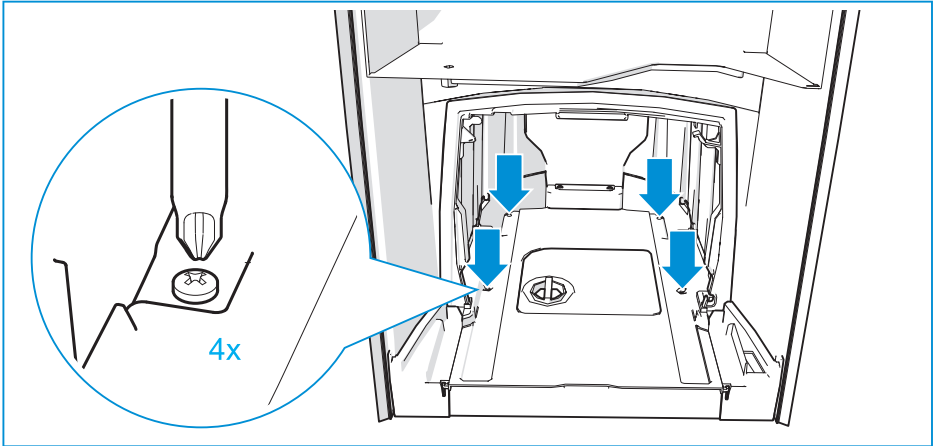


Erforderliches Drehmoment: 0,9 Nm.



Verwenden Sie Schrauben aus Edelstahl.

- Befestigen Sie die Toilette mit vier Schrauben am Boden.



Erforderliches Drehmoment: $1,2 \pm 0,3$ Nm bei Sperrholzboden.



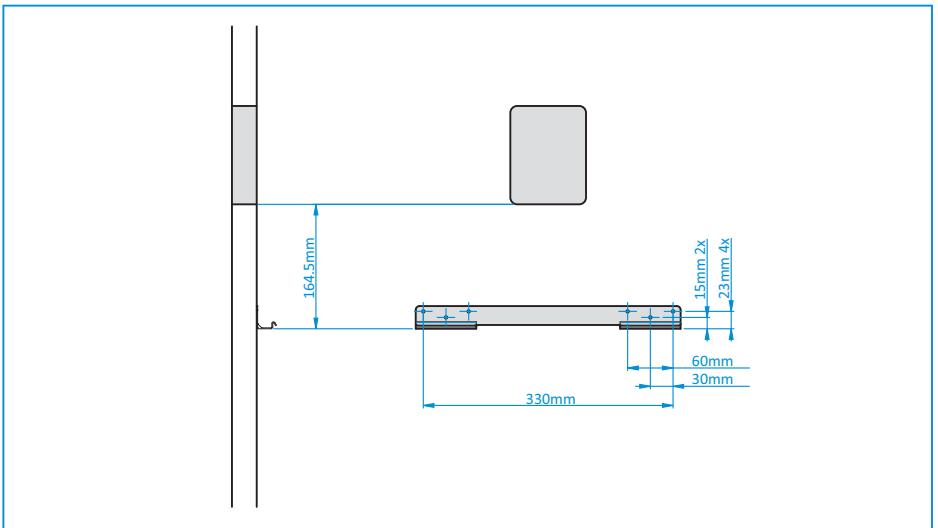
Die Schrauben werden von Thetford geliefert. Verwenden Sie Schrauben aus Edelstahl, falls Sie die mitgelieferten Schrauben nicht verwenden.



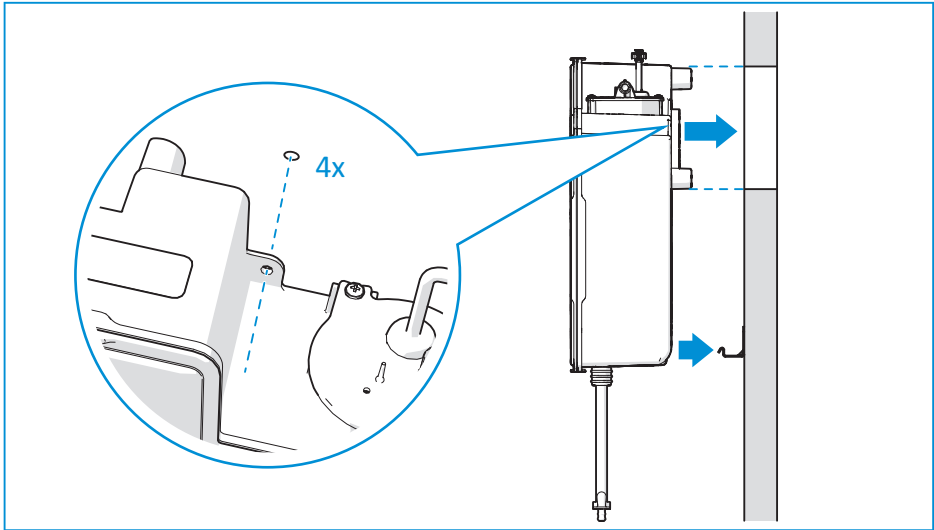
Drehmoment kann abweichen, wenn der Boden aus einem anderen Material besteht.

DE

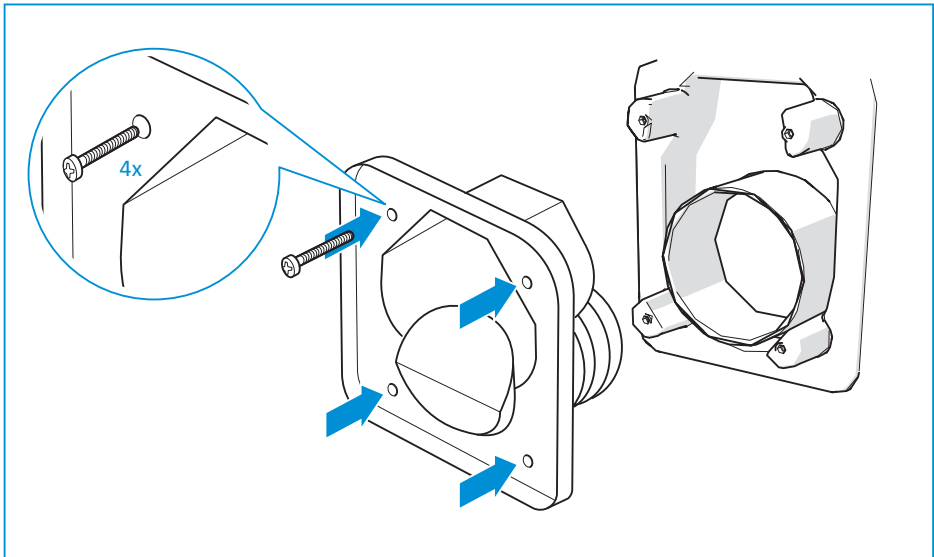
- Legen Sie einen Ausschnitt für die Wasserfülltür an.
- Montieren Sie die Halterung auf der entsprechenden Höhe, siehe Abbildung.



- Platzieren Sie den Spülwassertank auf der Halterung.
- Befestigen Sie den Spülwassertank mit vier Schrauben an der Wand.



- Bringen Sie die Wasserfülltür mit vier Schrauben an.



Das erforderliche Anziehdrehmoment ist von Parametern wie Wanddicke, Dichtstoff, Material und den verwendeten Werkzeugen abhängig. Darum kann Thetford in Bezug auf das Drehmoment lediglich Richtlinien geben.

Drehmoment (Nm)	Wanddicke (mm)		
	26	32	36
0,75	X	X	X
0,90	X	X	X
1,00	X	X	X
1,10	X	X	X
1,25	X	X	X



Die obigen Werte sind ein Hinweis und beruhen auf umfangreichen Tests, die bei Thetford ausgeführt wurden.



Die Schrauben werden von Thetford geliefert. Verwenden Sie 4,5 x 54 mm Flanschkopfschrauben PH2 aus Edelstahl, falls Sie die mitgelieferten Schrauben nicht verwenden.

- Schließen Sie den Wasserschlauch an.

Durchmesser	Innen: 10 mm Außen: 16 mm
Länge und Position	740 mm von dem letzten fixierten Punkt an der Toilette

DE



Achten Sie darauf, dass sich der Fäkalientank nach Führen des Wasserschlauches noch immer aus der Toilette entfernen lässt.

- Verwenden Sie die Schablone F1 zur Überprüfung des erforderlichen freien Abstands für das Bedienfeld.
- Sägen Sie den Ausschnitt für das Bedienfeld aus und verwenden Sie hierfür die Schablone F2.
- Installieren Sie das Bedienfeld an der gewünschten Position.



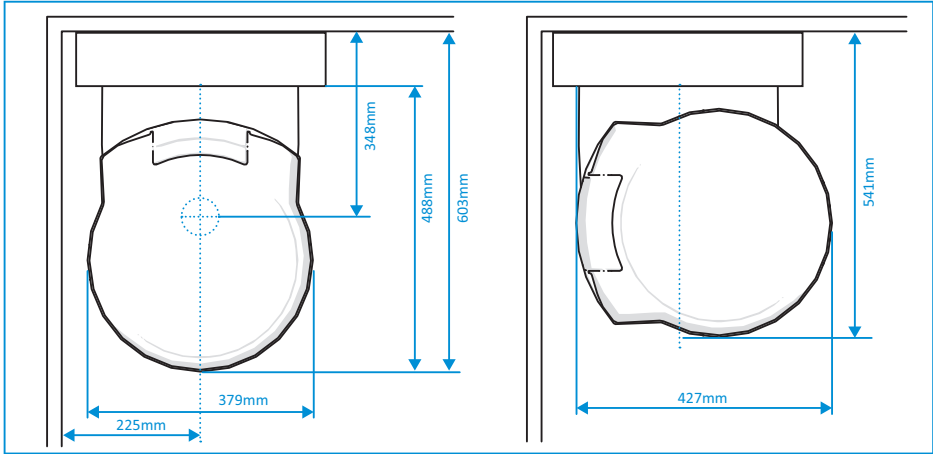
Installieren Sie das Bedienfeld nicht im Duschenbereich, sofern keine wasserdichte Verbindung zwischen dem Bedienfeld und der Wand gewährleistet werden kann.



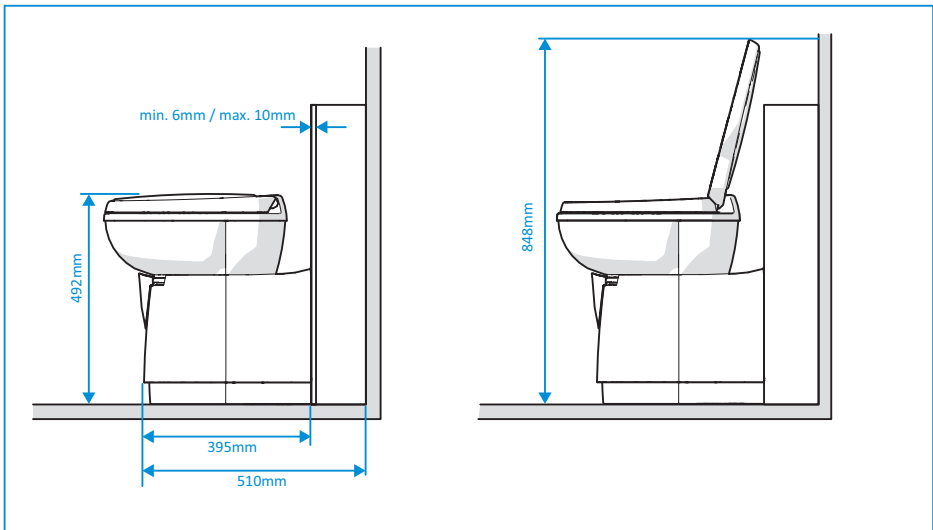
Siehe Stromanschluss (C262-SWE) auf Seite 175 für weitere Informationen über das Bedienfeld einschließlich maximaler Kabellängen.

8. Position und Platzierung (C263-S)

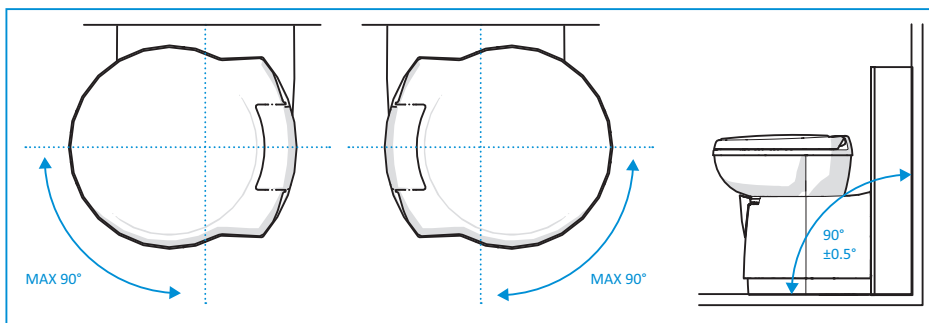
- Die Hauptabmessungen des Badezimmers:



- Die anderen Abmessungen:



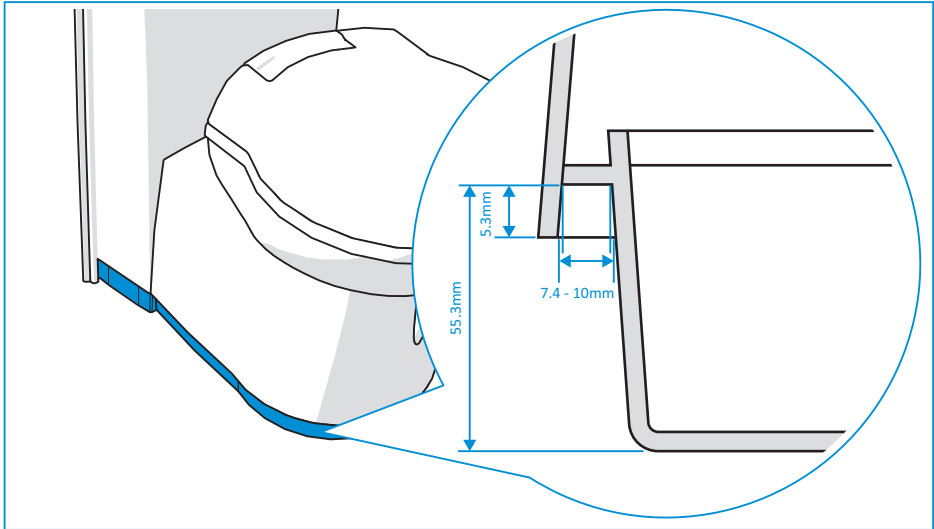
- Die Drehung der Toilettenschüssel und der Winkel Fußboden-Wand:



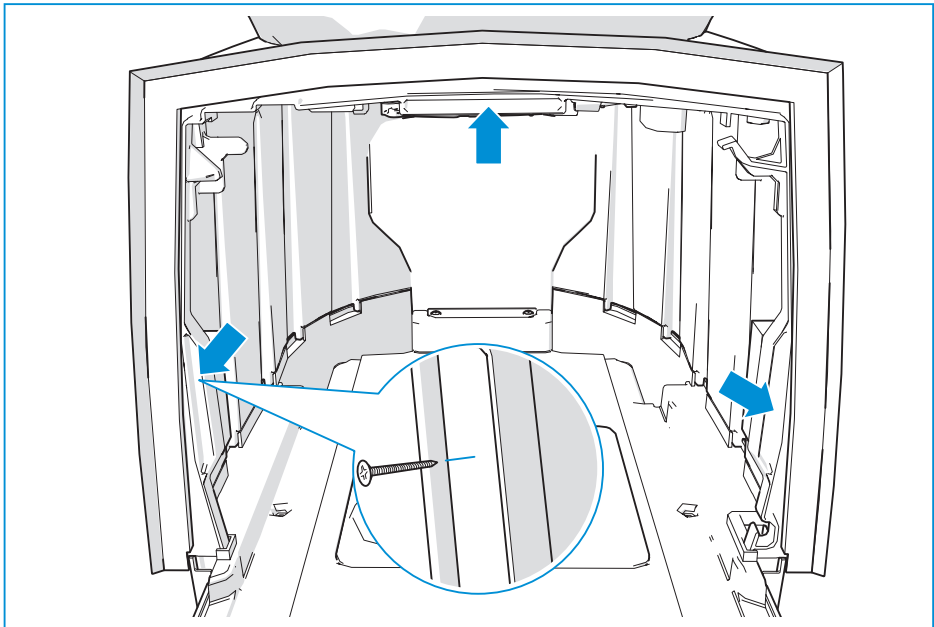
- Legen Sie die Schablone D1 auf die innere Fahrzeugwand und verwenden Sie den unteren Schablonenrand als Referenz.
 - Positionieren Sie die Schablone A (für die Serviceklappe) horizontal und verwenden Sie dabei die korrekten Referenzlöcher, die auf der Schablone mit $\oplus_{B/C/D}$ markiert sind.
 - Überprüfen Sie, ob die Serviceklappe an die Außenwand des Fahrzeugs passt.
 - Bohren Sie die beiden Referenzlöcher in die Wand.
 - Installieren Sie die Serviceklappe gemäß den Anweisungen an der Tür.
- i** Die Wanddicke für eine Serviceklappe muss zwischen 23 mm und 39 mm betragen. Wenden Sie sich an Thetford, wenn die Wanddicke außerhalb dieses Bereichs liegt.
- Bauen Sie die Innenwand.
 - Legen Sie die Schablone D1 auf die Innenwand und verwenden Sie den unteren Schablonenrand als Referenz.
 - Markieren Sie die 3 Bohrungen mit der Markierung \diamond_D an der Wand mit einem Dorn.
 - Bohren Sie die Löcher in die Wand.
 - Sägen Sie den Ausschnitt in der Innenwand aus und verwenden Sie hierfür die Schablone D2.

DE

- Installieren Sie gegebenenfalls die Duschwanne.



- Bringen Sie die Toilette mit drei Schrauben an der Innenwand an.

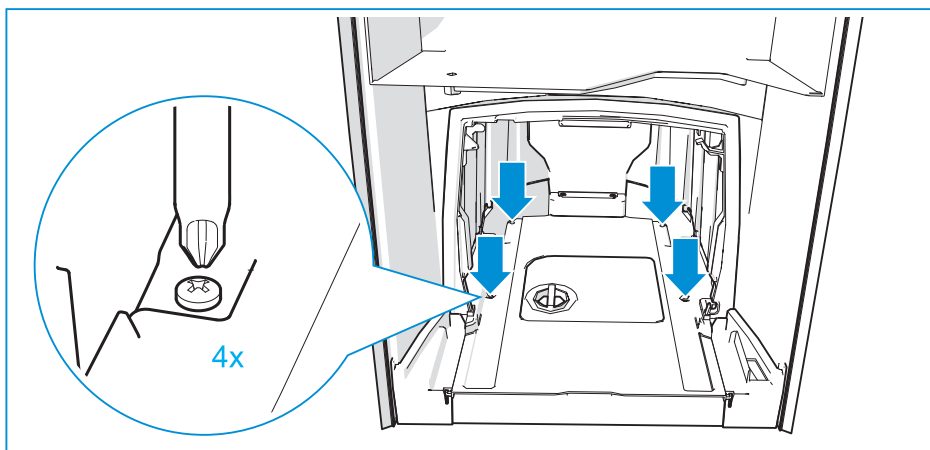


Erforderliches Drehmoment: 0,9 Nm.



Verwenden Sie Schrauben aus Edelstahl.

- Befestigen Sie die Toilette mit vier Schrauben am Boden.



Erforderliches Drehmoment: $1,2 \pm 0,3$ Nm bei Sperrholzboden.

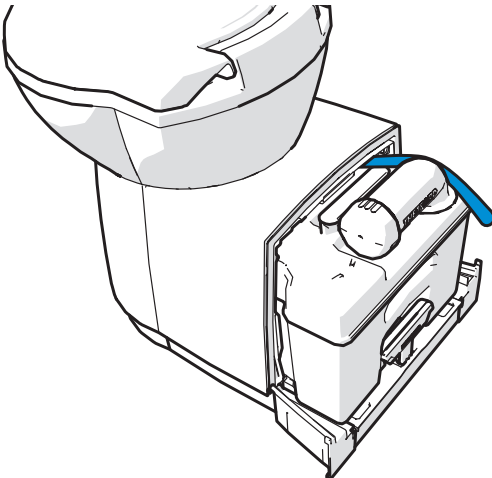


Die Schrauben werden von Thetford geliefert. Verwenden Sie Schrauben aus Edelstahl, falls Sie die mitgelieferten Schrauben nicht verwenden.



Drehmoment kann abweichen, wenn der Boden aus einem anderen Material besteht.

- Schließen Sie den Wasserschlauch an.

Durchmesser	Innen: 10 mm Außen: 16 mm
Länge und Position	740 mm von dem letzten fixierten Punkt an der Toilette 
Erforderlicher Druck Fernpumpe am Einlass der Toilette	Min. 0,35 bar bei 4,2 l/min Max. 0,70 bar bei 7,1 l/min
Maximal zulässiger Wasserdruck auf den Schlauch	Europa: 4 bar AUS/China/US: 8 bar



Achten Sie darauf, dass sich der Fäkalientank nach Führen des Wasserschlauches noch immer aus der Toilette entfernen lässt.



Halten Sie den erforderlichen Druck für die Fernpumpe am Einlass der Toilette ein, um korrektes Spülen sicherzustellen. Wenn der Druck zu hoch ist, installieren Sie einen Durchflussreduzierer.

- Verwenden Sie die Schablone F1 zur Überprüfung des erforderlichen freien Abstands für das Bedienfeld.
- Sägen Sie den Ausschnitt für das Bedienfeld aus und verwenden Sie hierfür die Schablone F2.
- Installieren Sie das Bedienfeld an der gewünschten Position.



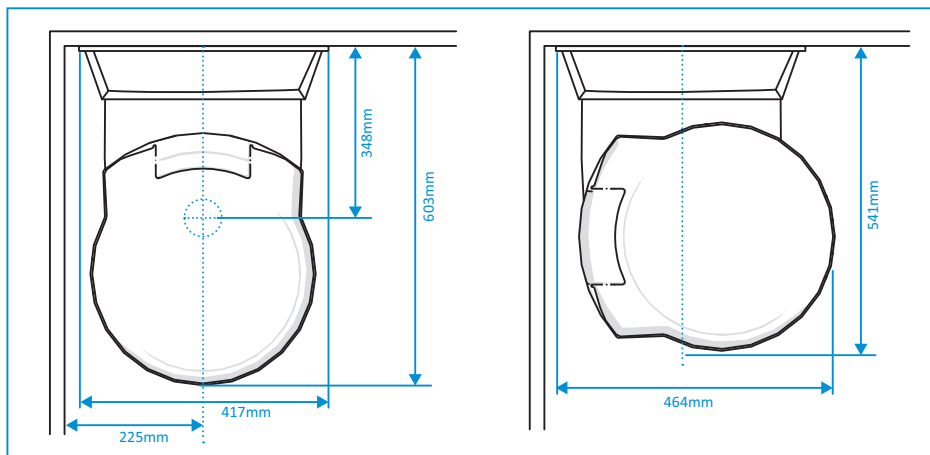
Installieren Sie das Bedienfeld nicht im Duschenbereich, sofern keine wasserdichte Verbindung zwischen dem Bedienfeld und der Wand gewährleistet werden kann.



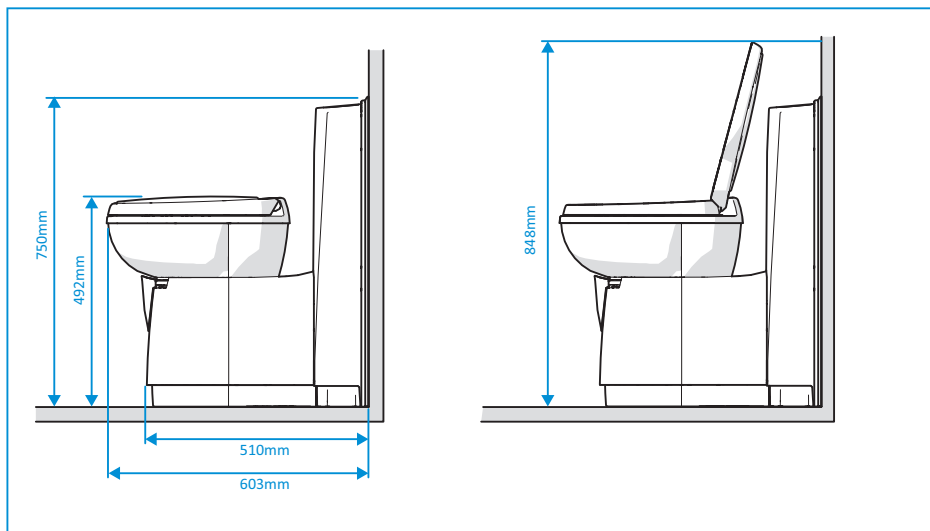
Siehe Stromanschluss (C263-S) auf Seite 177 für weitere Informationen über das Bedienfeld einschließlich maximaler Kabellängen.

9. Position und Platzierung [C263-CS]

- Die Hauptabmessungen des Badezimmers:

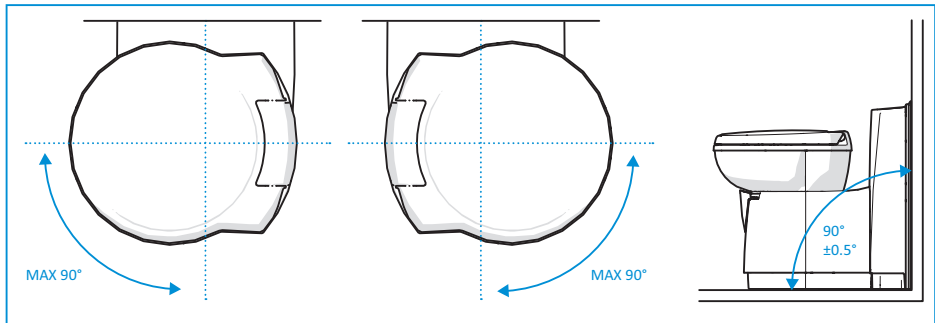


- Die anderen Abmessungen:



DE

- Die Drehung der Toilettenschüssel und der Winkel Fußboden-Wand:



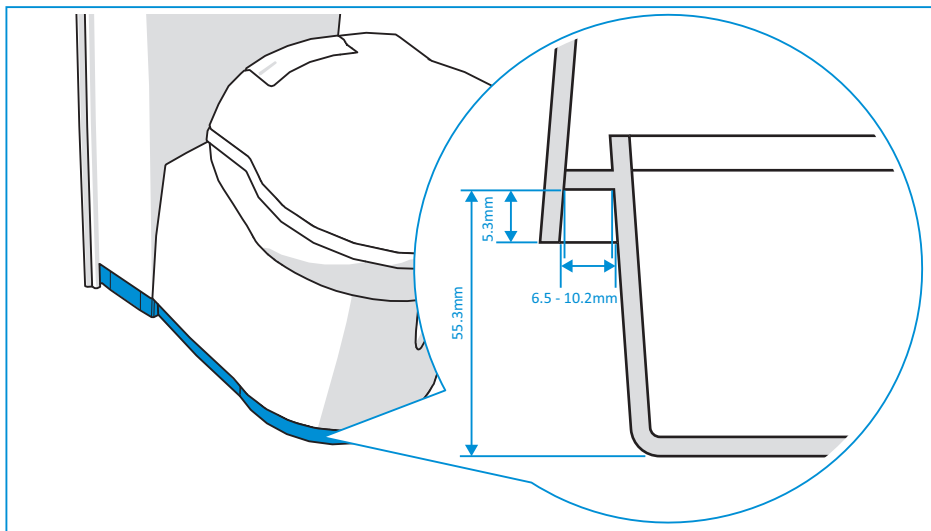
- Legen Sie die Schablone C auf die innere Fahrzeugwand und verwenden Sie den unteren Schablonenrand als Referenz.
- Positionieren Sie die Schablone A (für die Serviceklappe) horizontal und verwenden Sie dabei die korrekten Referenzlöcher, die auf der Schablone mit $\oplus_{B/C/D}$ markiert sind.
- Überprüfen Sie, ob die Serviceklappe an die Außenwand des Fahrzeugs passt.
- Bohren Sie die beiden Referenzlöcher in die Wand.
- Installieren Sie die Serviceklappe gemäß den Anweisungen an der Tür.



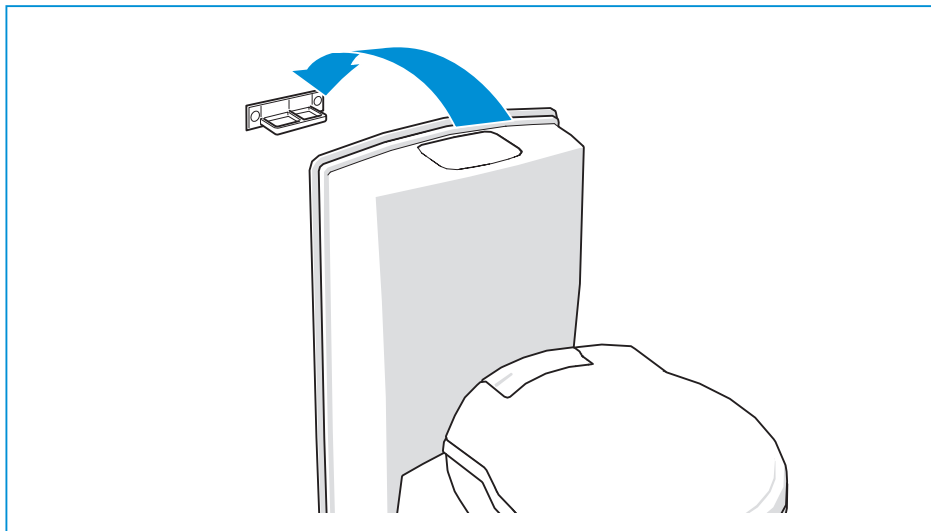
Die Wanddicke für eine Serviceklappe muss zwischen 23 mm und 39 mm betragen. Wenden Sie sich an Thetford, wenn die Wanddicke außerhalb dieses Bereichs liegt.

- Legen Sie die Schablone C auf die innere Fahrzeugwand und verwenden Sie den unteren Schablonenrand als Referenz.
- Markieren Sie die 3 Bohrungen mit der Markierung \diamond_c an der Wand mit einem Dorn.
- Bohren Sie die Löcher in die Wand.
- Befestigen Sie die Wandhalterung mit drei Schrauben an der inneren Fahrzeugwand.

- Installieren Sie gegebenenfalls die Duschwanne.

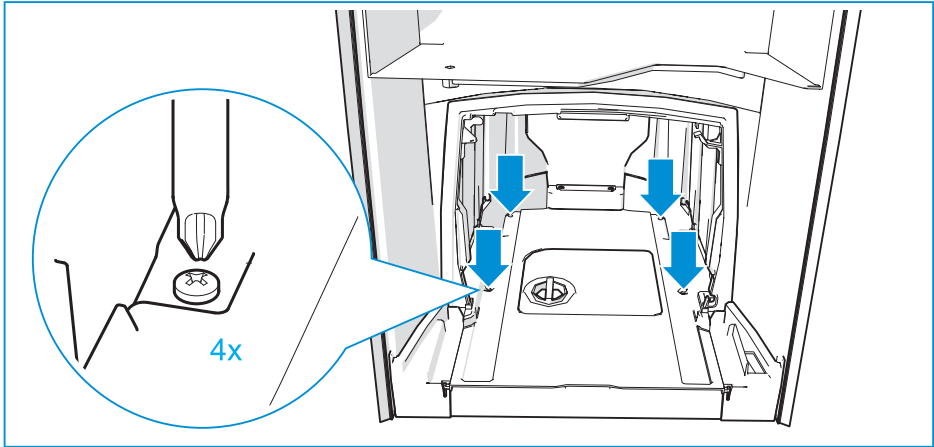


- Bringen Sie die Toilette an der Wandhalterung an.



DE

- Befestigen Sie die Toilette mit vier Schrauben am Boden.



Erforderliches Drehmoment: $1,2 \pm 0,3$ Nm bei Sperrholzboden.

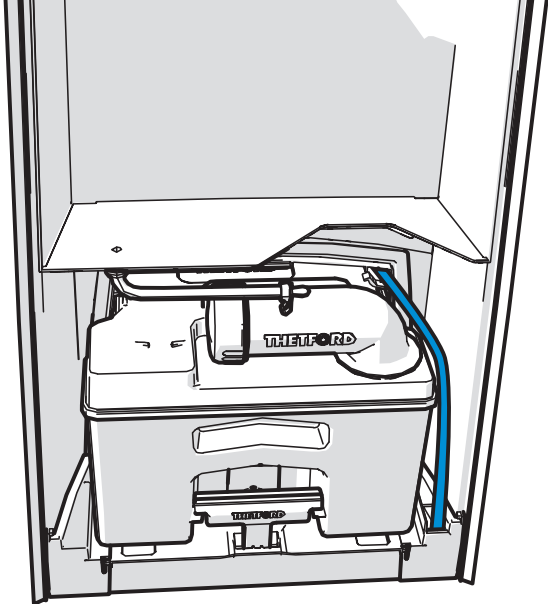
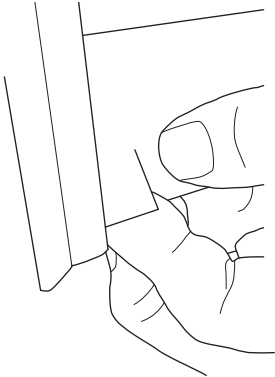


Die Schrauben werden von Thetford geliefert. Verwenden Sie Schrauben aus Edelstahl, falls Sie die mitgelieferten Schrauben nicht verwenden.



Drehmoment kann abweichen, wenn der Boden aus einem anderen Material besteht.

- Schließen Sie den Wasserschlauch an.

Durchmesser	Innen: 10 mm Außen: 16 mm
Länge und Position	<p>500 mm vom Spritzschutz entfernt</p>  <p>Entfernen Sie bei Bedarf einen Teil des Spritzschutzes.</p> 
Erforderlicher Druck Fernpumpe am Einlass der Toilette	Min. 0,35 bar bei 4,2 l/min Max. 0,70 bar bei 7,1 l/min
Maximal zulässiger Wasserdruck auf den Schlauch	Europa: 4 bar AUS/China/US: 8 bar

DE



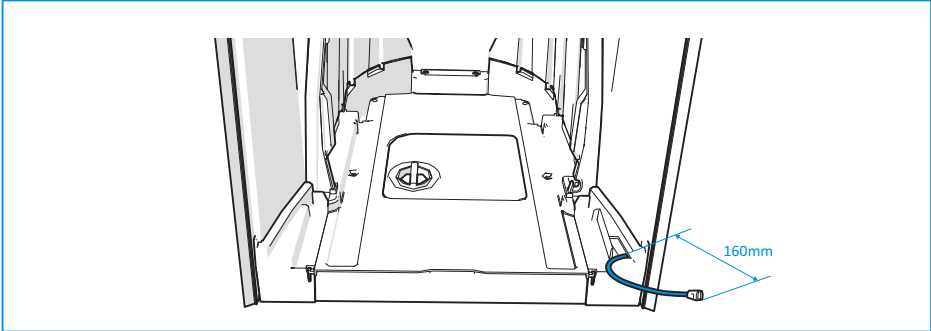
Achten Sie darauf, dass sich der Fäkalientank nach Führen des Wasserschlauches noch immer aus der Toilette entfernen lässt.




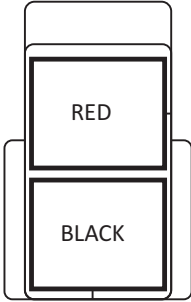
Halten Sie den erforderlichen Druck für die Fernpumpe am Einlass der Toilette ein, um korrektes Spülen sicherzustellen. Wenn der Druck zu hoch ist, installieren Sie einen Durchflussreduzierer.

10. Stromanschluss [C262-CWE]

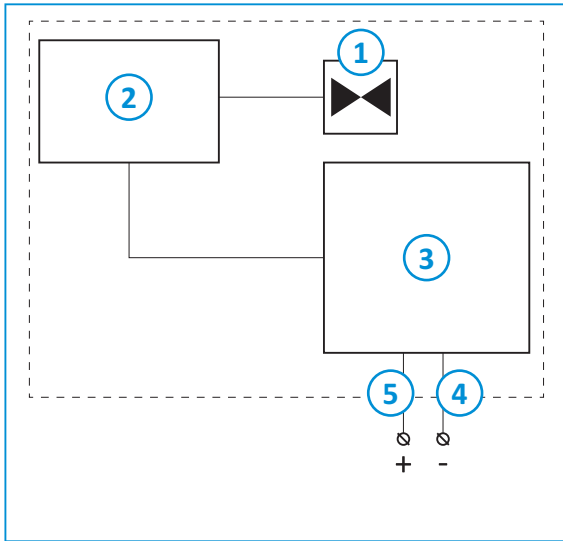
- Schließen Sie das Kabel an.



- Legen Sie bei Anschluss der Stromversorgung die folgenden Werte zugrunde.

Betriebsspannung	10-15 V (die Stromversorgung muss 3 A bei Nennspannung sicherstellen)  Die Spannung muss zwischen 11,4 V und 13,8 V liegen, um eine Spülung über das ganze Becken hinweg zu erzielen.
Anschluss	2-poliges Flachsteckergehäuse
Position der elektrischen Leitungen im Flachsteckergehäuse	
2-poliger Anschlussstecker an der Toilette	TYCO/AMP 180908
2-poliges Steckergegenstück	TYCO/AMP 180907
Dicke	0,5 mm ²

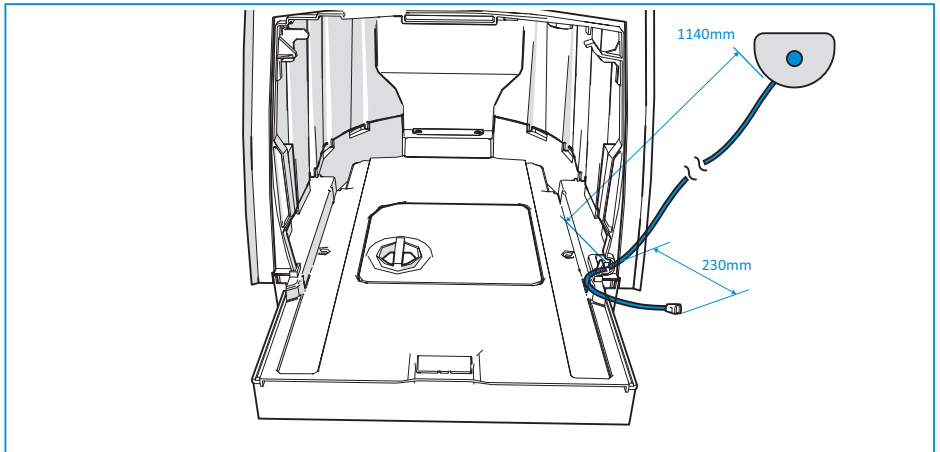
■ Schaltplan:



1. Pumpe
2. Regler
3. CWE Reed-Schalter
4. Schwarz
5. Rot


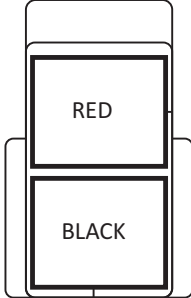
11. Stromanschluss [C262-SWE]

■ Schließen Sie das Kabel an.

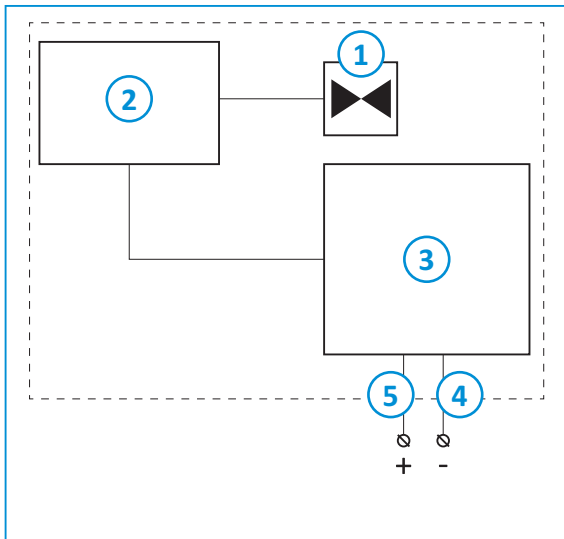


DE

- Legen Sie bei Anschluss der Stromversorgung die folgenden Werte zugrunde.

Betriebsspannung	10-15 V (die Stromversorgung muss 3 A bei Nennspannung sicherstellen)  Die Spannung muss zwischen 11,4 V und 13,8 V liegen, um eine Spülung über das ganze Becken hinweg zu erzielen.
Anschluss	2-poliges Flachsteckergehäuse
Position der elektrischen Leitungen im Flachsteckergehäuse	
2-poliger Anschlussstecker an der Toilette	TYCO/AMP 180908
2-poliges Steckergegenstück	TYCO/AMP 180907
Dicke	0,5 mm ²

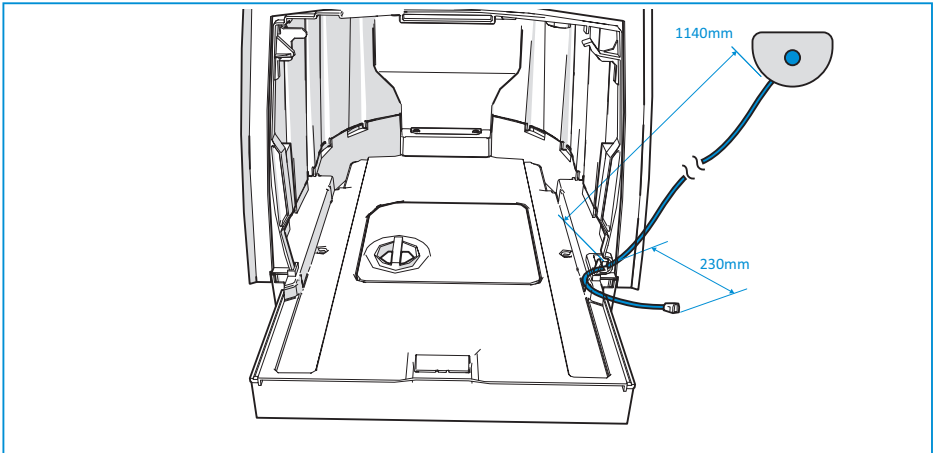
- Schaltplan:



- Pumpe
- Regler
- SWE Reed-Schalter
- Schwarz
- Rot

12. Stromanschluss (C263-S)

- Schließen Sie das Kabel an.

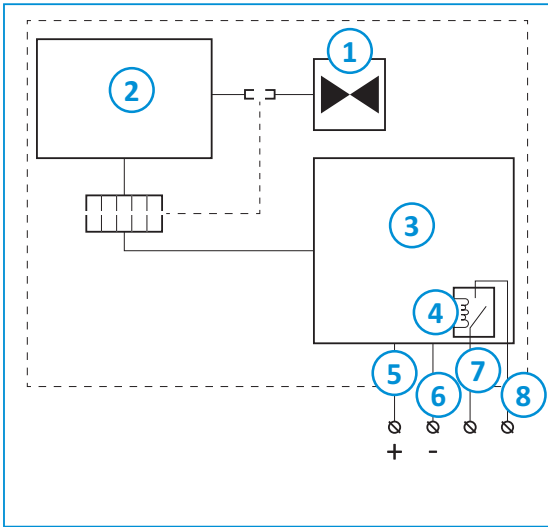


- Legen Sie bei Anschluss der Stromversorgung die folgenden Werte zugrunde.

Fernpumpe	Grau und Lila werden für Relais von Fernpumpen verwendet. Mindestspannung und Wattleistung gemäß Angaben auf der Pumpe sind zu beachten.
Anschluss	4-poliges Flachsteckergehäuse
Position der elektrischen Leitungen im Flachsteckergehäuse	<p>Das Diagramm zeigt ein 4-poliges Flachsteckergehäuse mit vier Steckplätzen, die wie folgt beschriftet sind: BLACK (oben links), RED (oben rechts), GREY (unten links) und PURPLE (unten rechts).</p>
4-poliger Anschlussstecker an der Toilette	TYCO/AMP 180901
4-poliges Steckergegenstück	TYCO/AMP 180900
Dicke	0,5 mm ²

DE

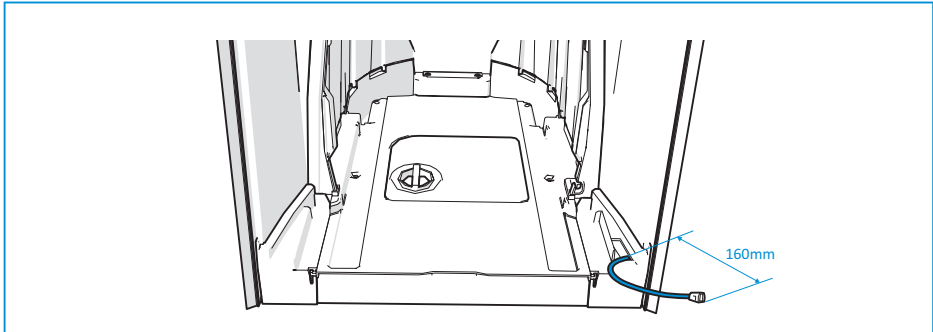
■ Schaltplan:



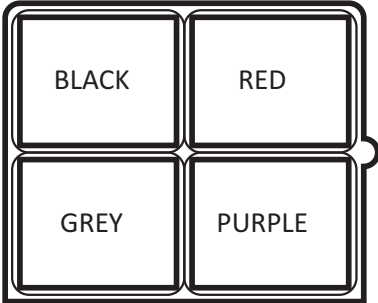
1. Ventil
2. Regler
3. S Reed-Schalter
4. Relais
5. Rot
6. Schwarz
7. Grau (NO)
8. Lila (COM)

13. Stromanschluss (C263-CS)

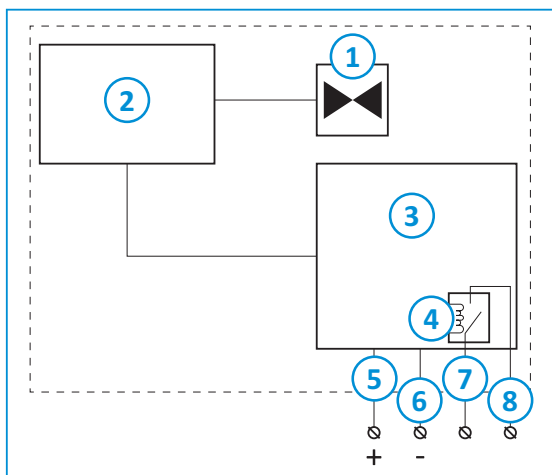
■ Schließen Sie das Kabel an.



- Legen Sie bei Anschluss der Stromversorgung die folgenden Werte zugrunde.

Fernpumpe	Grau und Lila werden für Relais von Fernpumpen verwendet. Mindestspannung und Wattleistung gemäß Angaben auf der Pumpe sind zu beachten.
Anschluss	4-poliges Flachsteckergehäuse
Position der elektrischen Leitungen im Flachsteckergehäuse	
4-poliger Anschlussstecker an der Toilette	TYCO/AMP 180901
4-poliges Steckergegenstück	TYCO/AMP 180900
Dicke	0,5 mm ²

- Schaltplan:



- Ventil
- Regler
- CS Reed-Schalter
- Relais
- Rot
- Schwarz
- Grau (NO)
- Lila (COM)

DE

14. Nach der Installation

- Stellen Sie sicher, dass alle Verpackungsmaterialien entfernt wurden.
- Überprüfen Sie, ob sich die Toilette korrekt spülen lässt.

- Überprüfen Sie die Funktion der Füllstandsanzeige.
- Prüfen Sie alle Leitungen und Anschlüsse, und vergewissern Sie sich, dass diese dicht sind.
- Stellen Sie sicher, dass das gesamte Wassersystem abgelassen werden kann, um Frostschäden zu vermeiden.
- Überprüfen Sie, ob der Fäkalientank entfernt und wieder eingesetzt werden kann.
- Überprüfen Sie, ob sich die Türen korrekt öffnen und schließen lassen.
- Stellen Sie sicher, dass die Türen nach der Installation wasserdicht sind.

15. Technische Spezifikationen

Tabelle 6: Abmessungen und Gewicht

Toilette C263-S			
Abmessungen	H	B	T
mm	488 511 (Keramikschüssel)	341	603
Leergewicht	7,1 kg 16,2 (Keramikschüssel)		
Kapazität des Fäkalientanks	17,5 l		

Toilette C263-CS			
Abmessungen	H	B	T
mm	750	417	603
Leergewicht	8 kg 17,1 kg (Keramikschüssel)		
Kapazität des Fäkalientanks	17,5 l		

Toilette C262-CWE			
Abmessungen	H	B	T
mm	750	417	603
Leergewicht	8,1 kg 17,2 kg (Keramikschüssel)		
Kapazität des Fäkalientanks	17,5 l		
Kapazität des Spülwassertanks	8 l		

	Toilette C262-SWE		
Abmessungen	H	B	T
mm	488	341	603
Leergewicht	8,4 kg		
Kapazität des Fäkalientanks	17,5 l		
Kapazität des Spülwassertanks	8,5 l		

16. Instandhaltung

Alle Instandhaltungsarbeiten müssen von einem zugelassenen Fachmann ausgeführt werden.

Für Instandhaltungsarbeiten wenden Sie sich bitte an Ihre autorisierte Servicestelle vor Ort unter Angabe der Modell- und Seriennummer auf dem Leistungsschild sowie des Kaufdatums.

Das Leistungsschild befindet sich auf dem Unterteil der Toilette.



17. Fragen / Kundendienst

DE

- Besuchen Sie bitte www.thetford.com.
- Kontaktieren Sie den Kundendienst von Thetford in Ihrem Land. Die entsprechenden Adressen finden Sie auf der Rückseite.

EUROPEAN HEADQUARTERS

Thetford B.V.
Nijverheidsweg 29
P.O. Box 169
4870 AD Etten-Leur
The Netherlands

T +31 76 504 22 00
F +31 76 504 23 00
E info@thetford.eu

UNITED KINGDOM

Thetford Ltd.
Unit 6
Brookfields Way
Manvers, Rotherham
S63 5DL, England
United Kingdom

T +44 844 997 1960
F +44 844 997 1961
E info@thetford.eu

GERMANY

Thetford GmbH
Schallbruch 14
D-42781 Haan
Deutschland

T +49 2129 94250
F +49 2129 942525
E info@thetford.eu

FRANCE

Thetford S.A.R.L.
Parc BURDPLUS / Bâtiment 6
18, Boulevard de la Paix
95800 CERGY
France

T +33 1 30 37 58 23
F +33 1 30 37 97 67
E info@thetford.eu

ITALY

Thetford Italy c/o Tecma s.r.l.
Via Flaminia
Loc. Castel delle Formiche
05030 Otricoli (TR)
Italia

T +39 0744 709071
F +39 0744 719833
E info@thetford.eu

SPAIN AND PORTUGAL

Mercè Grau Solà
Agente para España y Portugal
c/ Castellet, 36 bxs 2ª
08800 Vilanova i la Geltrú
Barcelona
España

T +34 938 154 389
F not available
E info@thetford.eu

SCANDINAVIA

Thetford B.V.
Representative Office Scandinavia
Hantverkaregatan 32D
521 61 Stenstorp
Sverige

T +46 31 336 35 80
F +46 31 44 85 70
E info@thetford.eu

AUSTRALIA

Thetford Australia Pty. Ltd.
41 Lara Way
Campbellfield VIC 3061
Australia

T +61 3 9358 0700
F +61 3 9357 7060
E info@thetford.eu
www.thetford.com.au

CHINA

Thetford China
Rm. 1207, Coastal Building
(East Block)
Haide 3rd Road, Nanshan District
Shenzen, 518054
China

T +86 755 8627 1393
F +86 755 8627 1673
E info@thetford.cn
www.thetford.cn